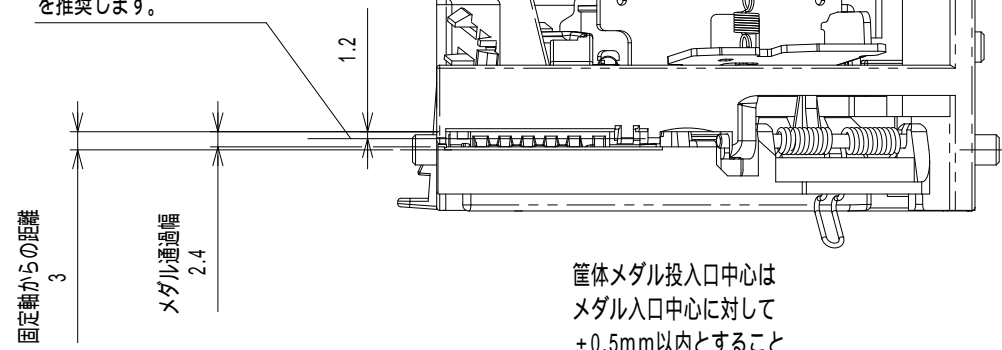


MTMS (JMS)

筐体メダル投入口中心は
メダル通過幅中心に対して
 $\pm 0.1\text{mm}$ 以内とすること
を推奨します。



筐体メダル投入口中心は
メダル入口中心に対して
 $\pm 0.5\text{mm}$ 以内とすること
を推奨します。

取付角度
左右 2° 以内

取付角度
 0° ~ 後方 2° 以内

