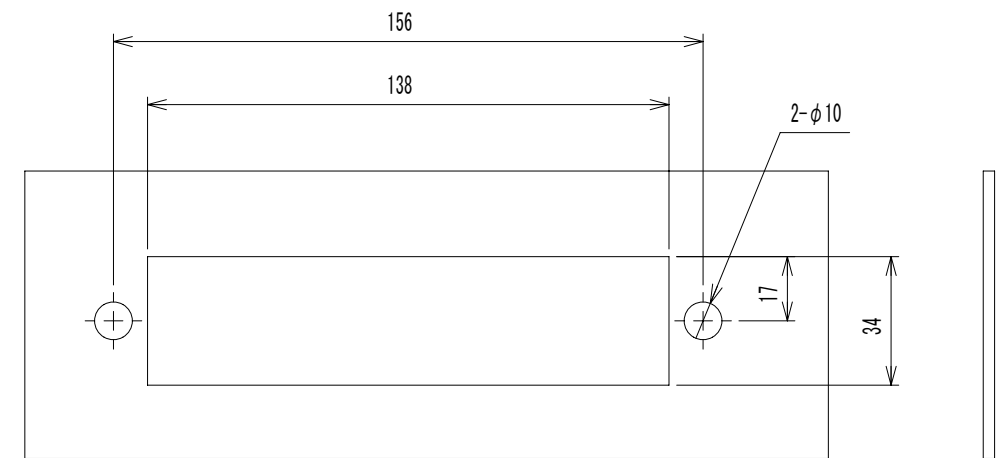
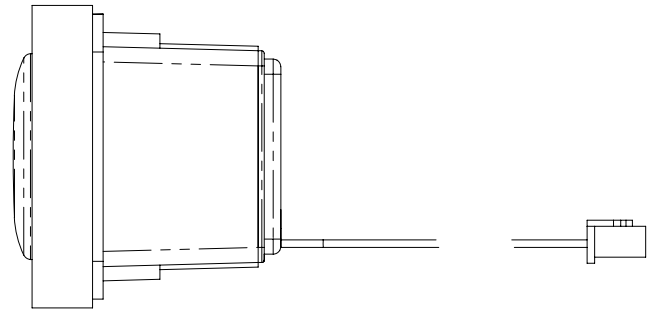
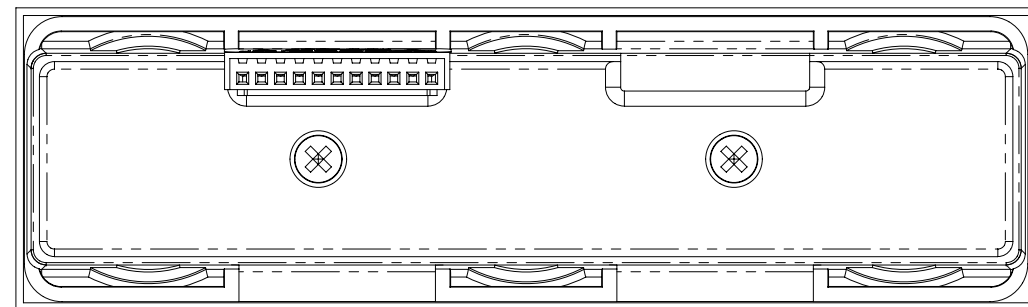
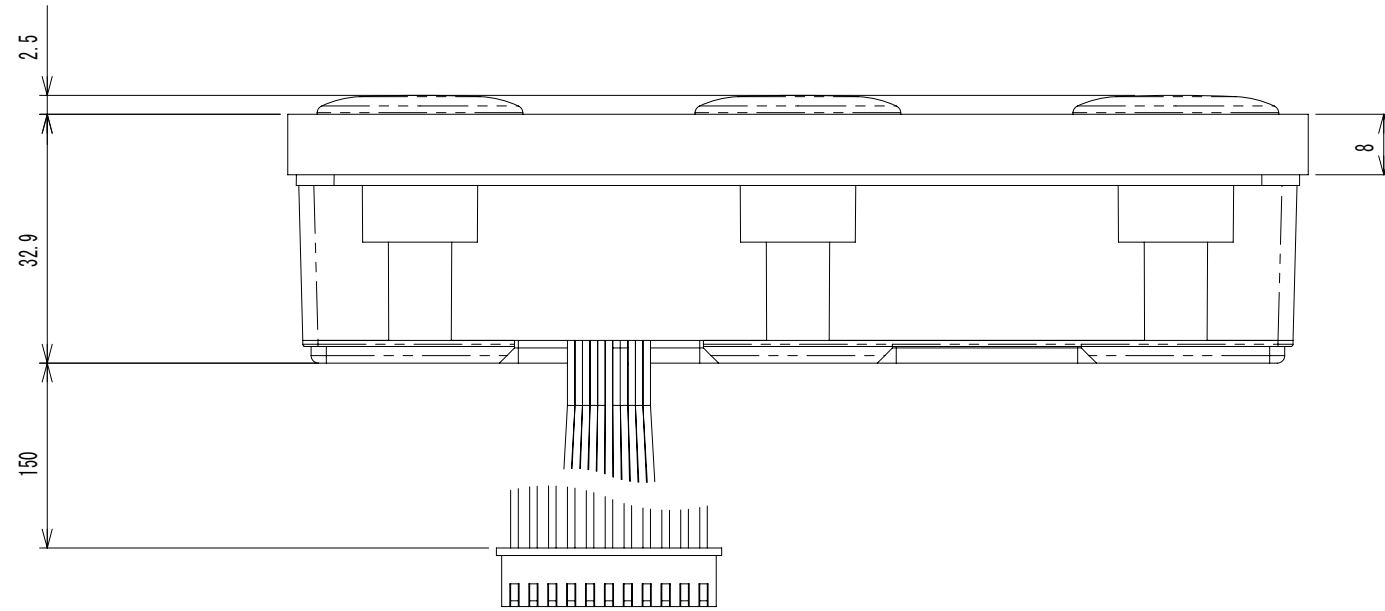
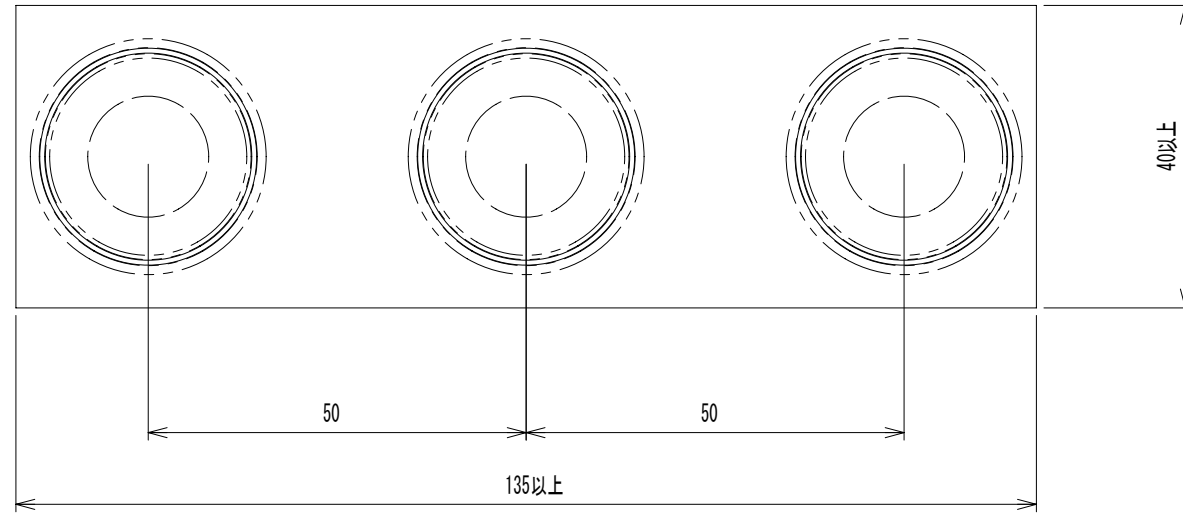


J P B



推奨取付穴形状 (1:2)