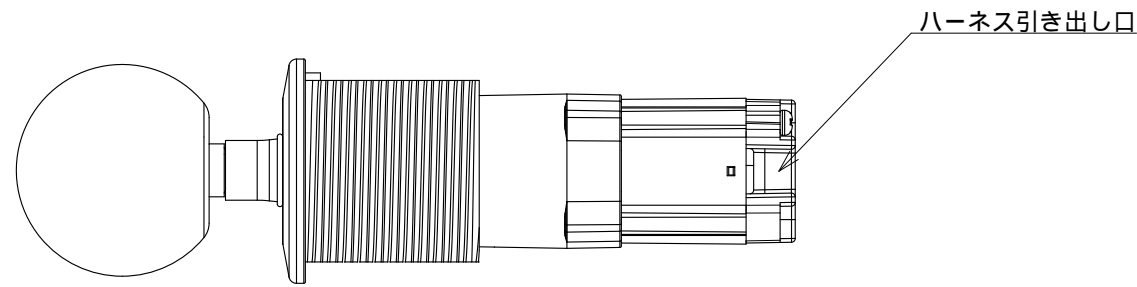
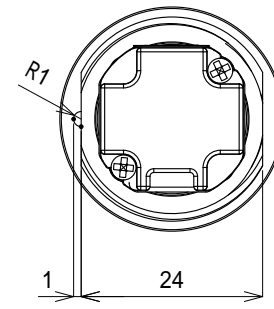
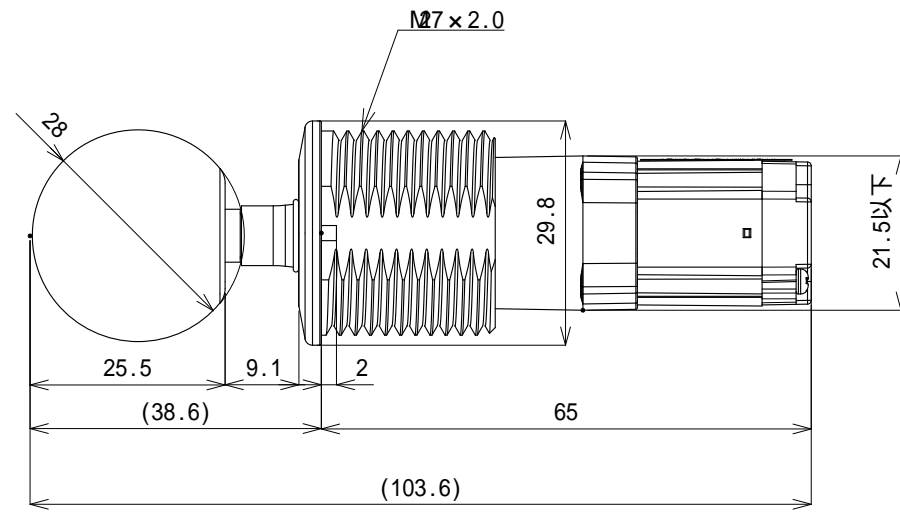
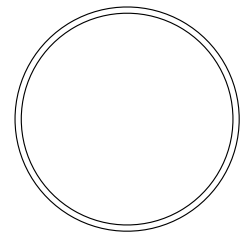
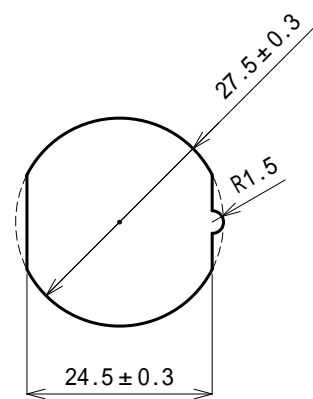


# MTSL



## 【推奨取付け穴寸法】



取付前面(操作側)側から見た場合

推奨取付け板厚は1~4mm

